



Nichia 119/219 Series 実装について

目次

<u>1.製品仕様</u>	2-5
<u>2.取り扱い上の注意</u>	6
<u>3.実装基板およびメタルマスクの設計</u>	7-8
<u>4.LED搭載工程の注意点</u>	9-12
<u>5.リフロー工程の注意点</u>	13

本書内に記載する型番NVSW119C、NVSL119C、NVSW119D、NVSW119F、NVSW219C、NVSL219C、NVSW219DおよびNVSW219Fは、弊社製品の型番であり、商標権を有する可能性のある他社製品といかなる関連性・類似性を有するものではありません。

This document contains tentative information, Nichia may change the contents without notice.

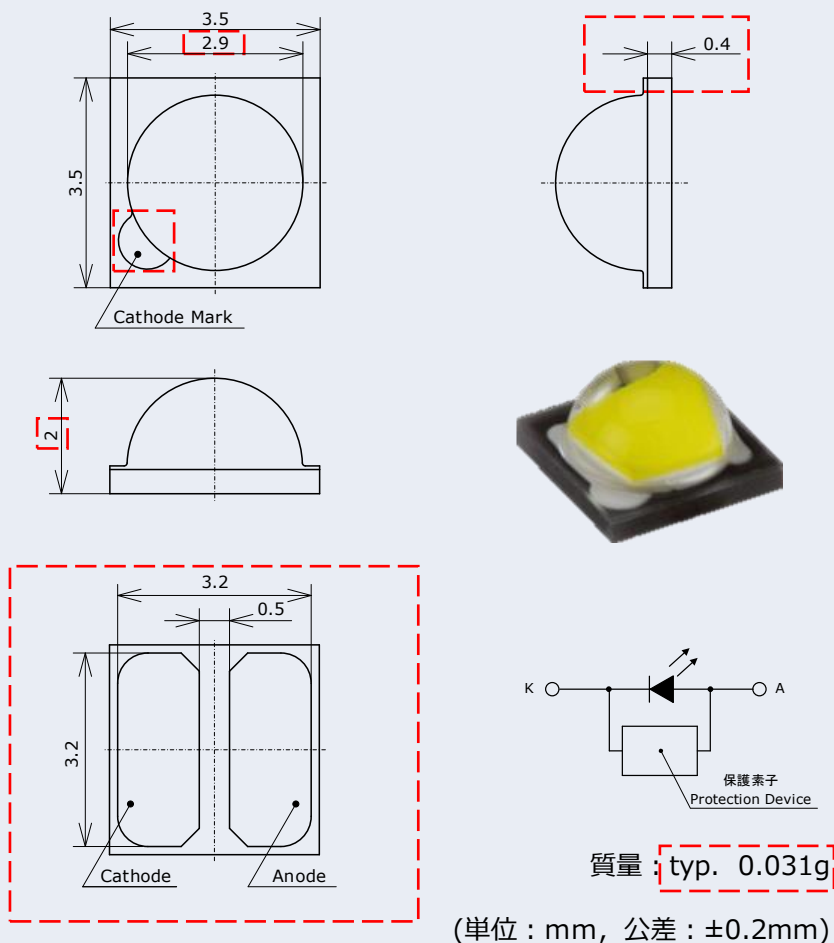
Nichia 119/219 Series 実装について

1. 製品仕様(2端子)

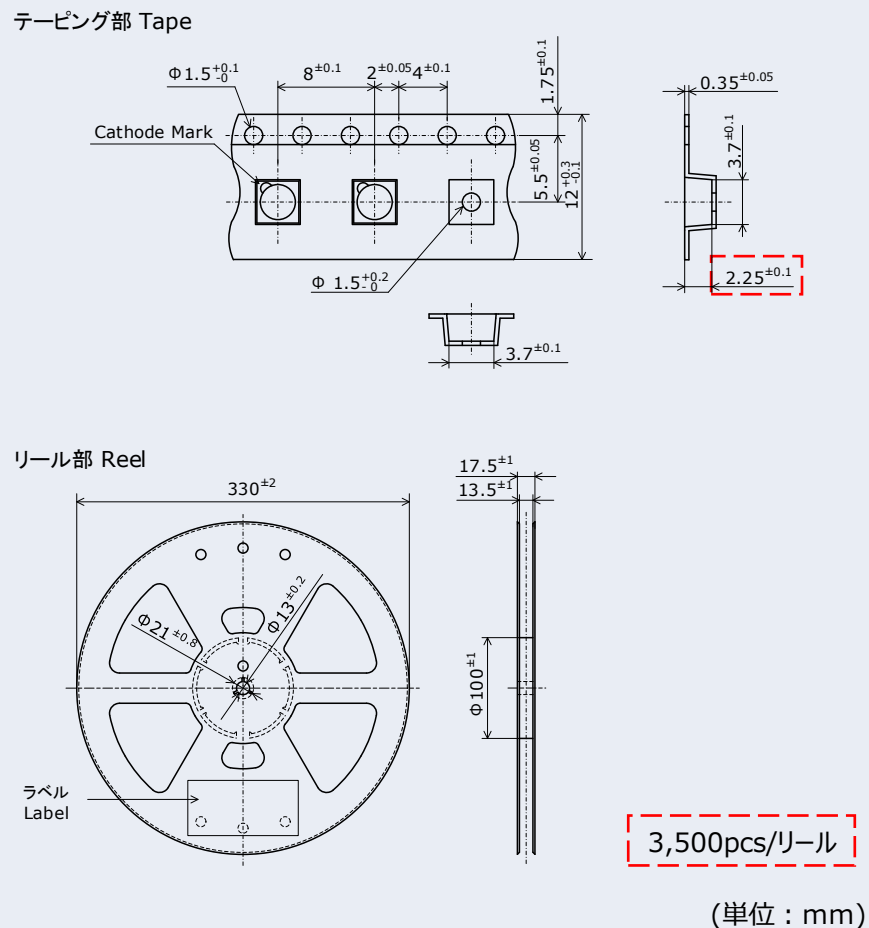
表1. NVSW119C, NVSL119C 製品仕様

 各seriesの相違点

LED外形寸法図



テーピング仕様図



This document contains tentative information, Nichia may change the contents without notice.

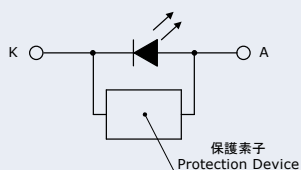
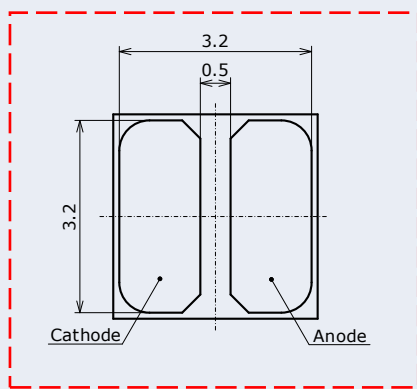
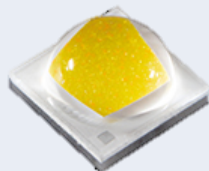
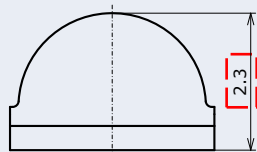
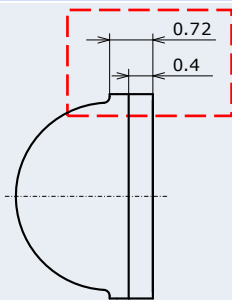
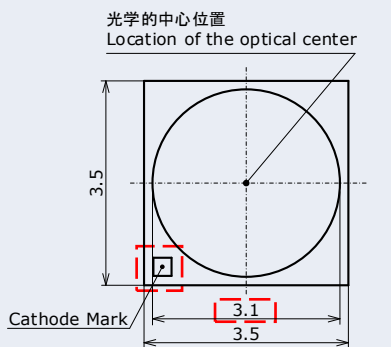
Nichia 119/219 Series 実装について

1. 製品仕様(2端子)

表2. NVSW119D, NVSW119F 製品仕様

 各seriesの相違点

LED外形寸法図

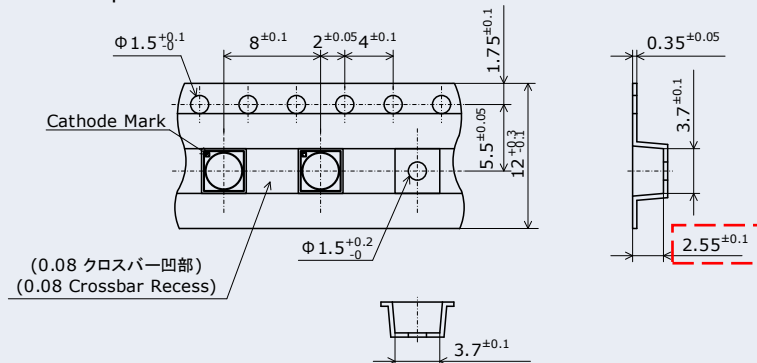


質量: typ. 0.034g

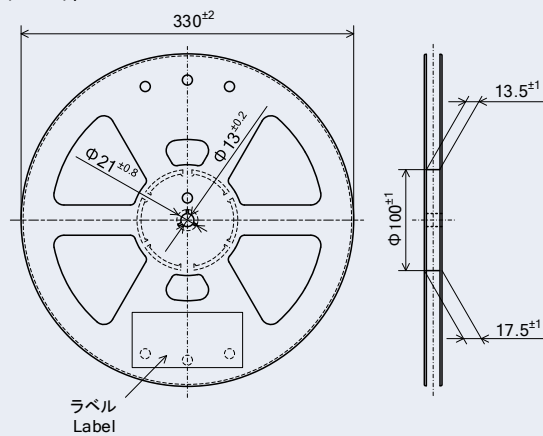
(単位: mm, 公差: ±0.2mm)

テーピング仕様図

テーピング部 Tape



リール部 Reel



3,000pcs/リール

(単位: mm)

This document contains tentative information, Nichia may change the contents without notice.

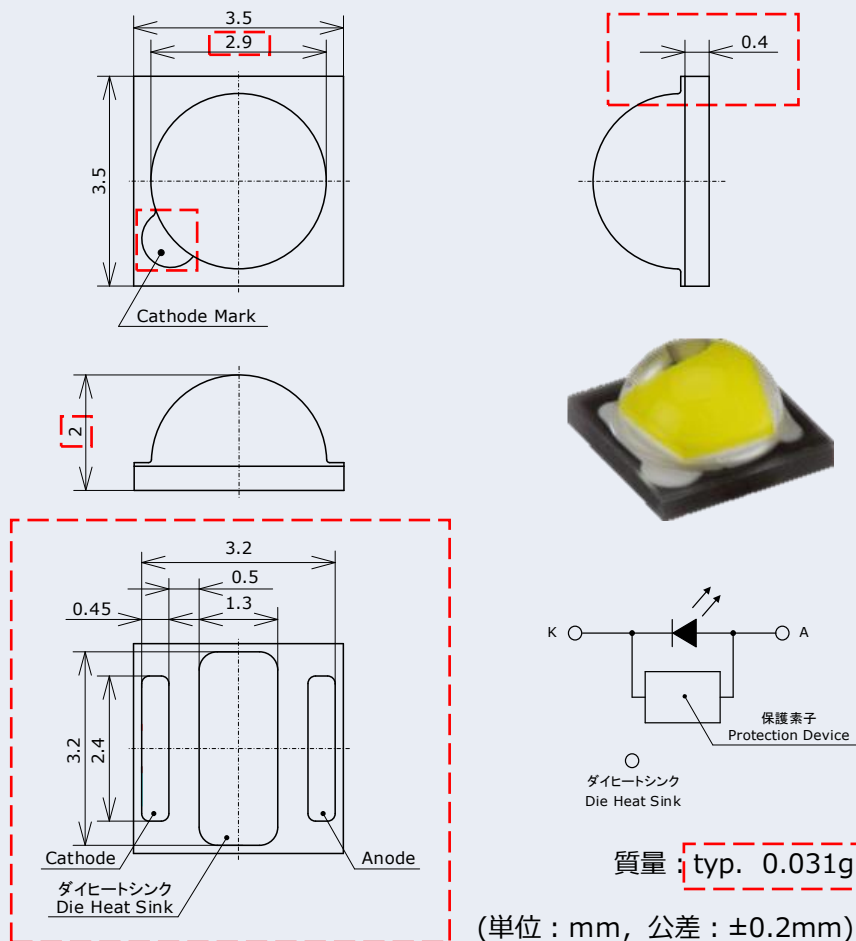
Nichia 119/219 Series 実装について

1. 製品仕様(3端子)

表3. NVSW219C, NVSL219C 製品仕様

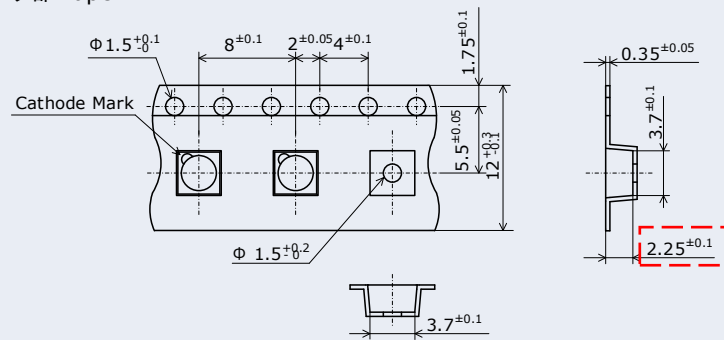
 各seriesの相違点

LED外形寸法図

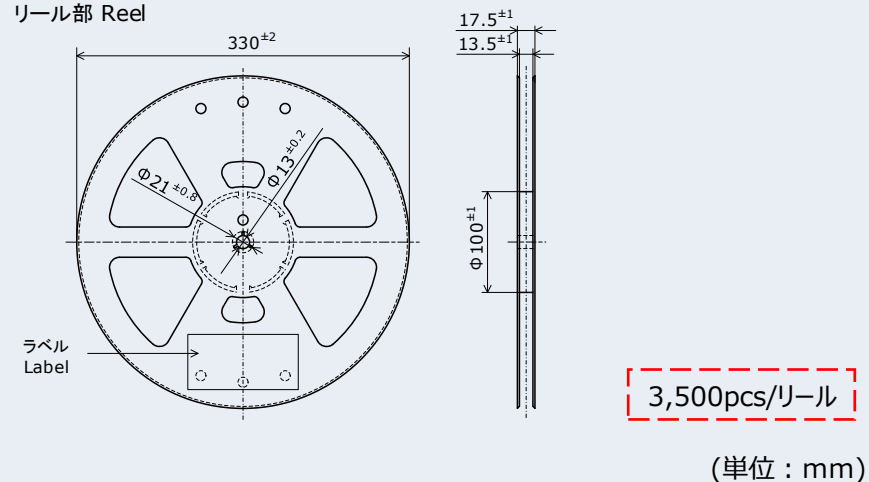


テーピング仕様図

テーピング部 Tape



リール部 Reel



This document contains tentative information, Nichia may change the contents without notice.

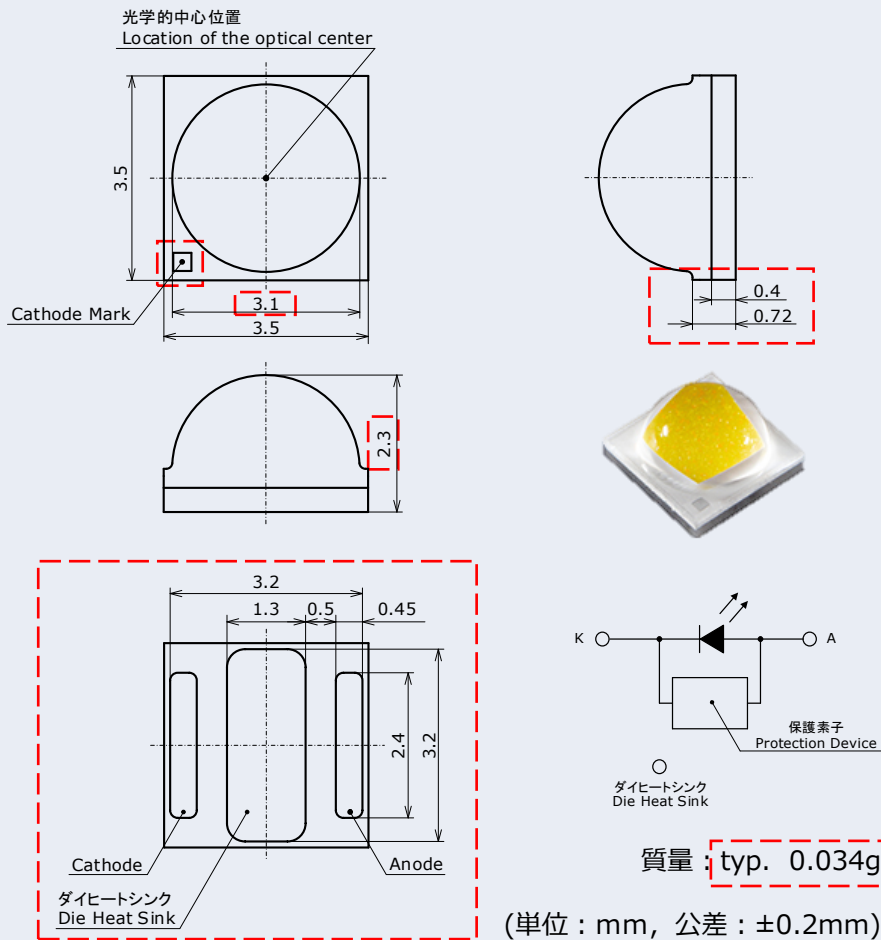
Nichia 119/219 Series 実装について

1. 製品仕様(3端子)

表4. NVSW219D, NVSW219F 製品仕様

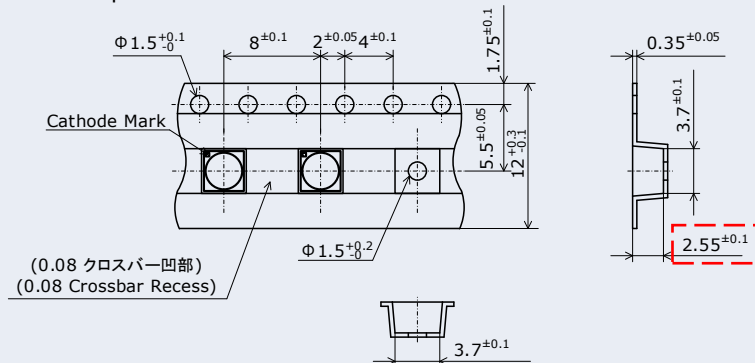
 各seriesの相違点

LED外形寸法図

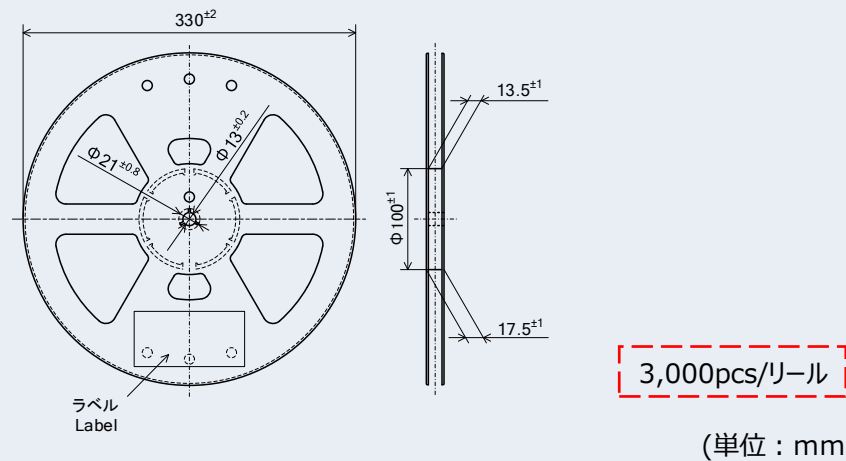


テーピング仕様図

テーピング部 Tape



リール部 Reel



This document contains tentative information, Nichia may change the contents without notice.

2. 取り扱い上の注意

2-1. 素手での取り扱い

素手で本製品を取り扱わないでください。表面が汚れ、光学特性に影響を及ぼすことがあります。場合によっては、製品の変形や断線が起り、不灯の原因になることがあります。またリード部で怪我する場合もあります。

2-2. ピンセットでの取り扱い

ピンセットで本製品を取り扱う場合は、製品へ過度な圧力を掛けないようにしてください。樹脂部の傷、欠け、剥がれ、製品の変形や断線が起り、不灯の原因になります。

2-3. ESD対策

LEDは静電気やサージ電圧に敏感で、素子の損傷や信頼性低下を起こすことがあります。実装工程において、導電性マットやイオナイザーの導入など適切な静電気対策を行ってください。

2-4. 実装基板の積み重ね

本製品の実装後に基板は積み重ねしないでください。実装した基板を重ねると、基板が樹脂部に衝撃を与え樹脂部の傷、欠け、剥がれ、変形・断線、LED剥がれが発生し、不灯の原因になります。

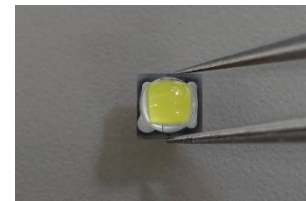
2-5. ベーキング

本製品は、MSL3に相当します。MSLについてはIPC/JEDEC STD-020をご確認ください。保管期間を過ぎた場合は、ベーキング処理を施してください。ベーキングは1回まで可能です。

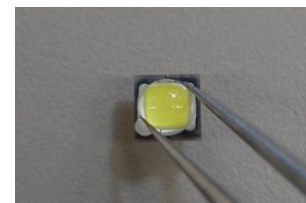
表5. 保管条件および推奨ベーキング条件

条件		温度	湿度	期間
保管	アルミ防湿袋開封前	30℃以下	90%RH以下	納入日より1年以内
	アルミ防湿袋開封後	30℃以下	70%RH以下	168時間以内
ベーキング(アルミ袋から取り出した状態)		65±5℃	-	24時間以上

✓ OK



⊘ NG



⊘ NG

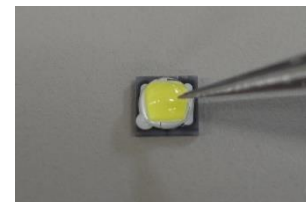


図1. ピンセットでの取り扱い例

Nichia 119/219 Series 実装について

3. 実装基板およびメタルマスクの設計(2端子※1)

表6. 推奨ランドパターン、推奨メタルマスク開口形状

※1 型番
 NVSW119C, NVSL119C
 NVSW119D, NVSW119F

	推奨ランドパターン形状	推奨メタルマスク開口形状
パターン① 仕様書準拠品	<p>(単位: mm)</p>	-
パターン② 改善用	<p>(単位: mm)</p>	<p>(単位: mm)</p>

- LED外形+電極形状
- ランドパターン形状
- メタルマスク開口形状

表7. メタルマスク条件および推奨はんだ

項目	推奨条件
メタルマスク厚み	120μm
はんだペースト	Sn-3.0Ag-0.5Cu

・パターン②については、位置ズレ、半田ボール低減用として、ランドパターンの形状、メタルマスクの開口形状を変更しています。

・表6および表7に示したランドパターン形状、メタルマスク開口形状、メタルマスク厚みは、弊社実装条件により選定したものです。

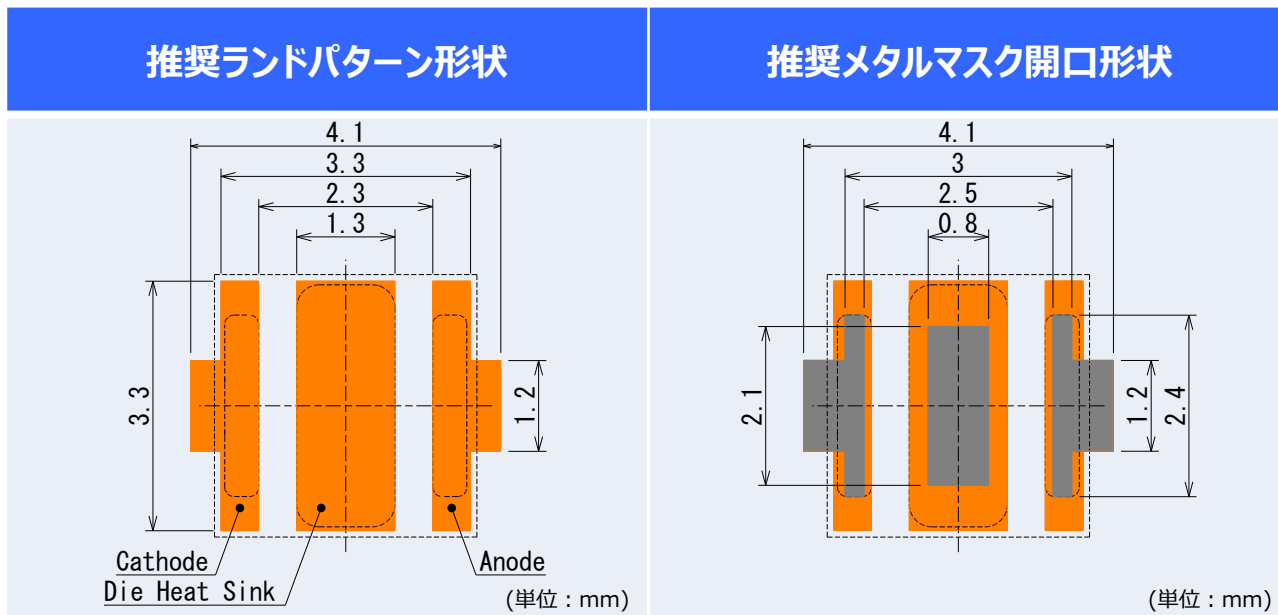
これらの項目については、あらかじめお客様の実装条件にて問題がないことを確認してください。

This document contains tentative information, Nichia may change the contents without notice.

Nichia 119/219 Series 実装について

3. 実装基板およびメタルマスクの設計(3端子※2)

表8. 推奨ランドパターン、推奨メタルマスク開口形状



※2 型番
 NVSW219C, NVSL219C
 NVSW219D, NVSW219F

- LED外形+電極形状
- ランドパターン形状
- メタルマスク開口形状

表9. メタルマスク条件および推奨はんだ

項目	推奨条件
メタルマスク厚み	120μm
はんだペースト	Sn-3.0Ag-0.5Cu

表8および表9に示したランドパターン形状、メタルマスク開口形状、メタルマスク厚みは、弊社実装条件により選定したものです。これらの項目については、あらかじめお客様の実装条件にて問題がないことを確認してください。

This document contains tentative information, Nichia may change the contents without notice.

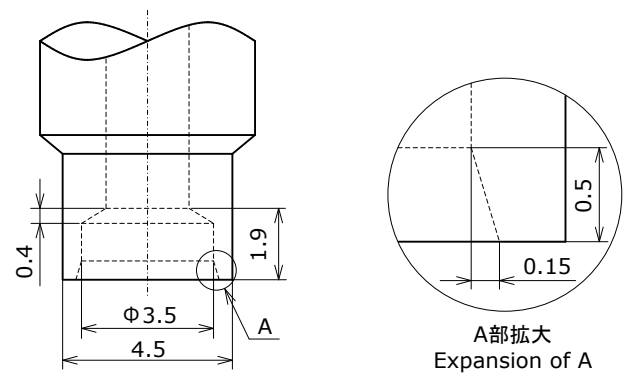
4. LED搭載工程の注意点

表10. LED搭載条件まとめ

項目	推奨条件	備考
チップマウンター	モジュラーマウンター	弊社確認機種：YAMAHA製 YS100
吸着ノズル	推奨カスタム形状	詳細はP10参照
テープフィーダー	電動モーター式 テープ幅：12mm 送りピッチ：8mm	詳細はP11参照
吸着高さ	エンボステープ上面高さ	詳細はP11参照
搭載高さ	0.2mm押し込み	詳細はP12参照
部品認識	画像認識	電極端子認識推奨、詳細はP12参照

Nichia 119/219 Series 実装について

4-1. 吸着ノズル



(単位 : mm)

図2. 推奨吸着ノズル形状

- ①吸着ノズルを設計する場合は、レンズとノズルの接触を完全に避けるため、両者の寸法公差を考慮し適切なクリアランスを確保してください。
Nichia 119/219 Seriesでは、図2の吸着ノズルで共用することが可能です。
- ②吸着ノズルは、レンズ周囲の平坦な箇所を吸着するようにし、レンズ部分に過度な圧力を掛けないようにしてください。レンズ部分に過度な圧力が掛かった場合は、信頼性や光学特性に影響を及ぼす可能性があります。

表11.部品高さ

 部品高さ

NVSW119C, NVSL119C NVSW219C, NVSL219C	NVSW119D, NVSW219D NVSW119F, NVSW219F

(単位 : mm)

4-2. 部品高さ

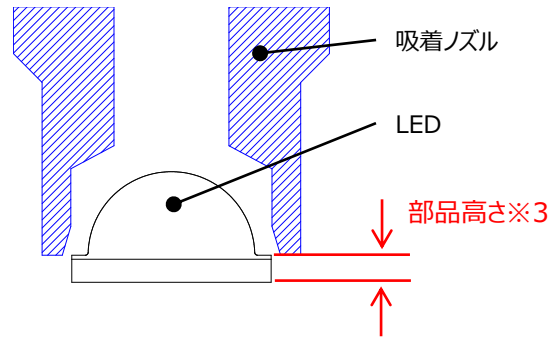


図3. 部品高さ

※3 部品高さ : 実装するLEDによって異なりますので注意してください (表11.参照) 。

This document contains tentative information, Nichia may change the contents without notice.

4-3. テープフィーダー

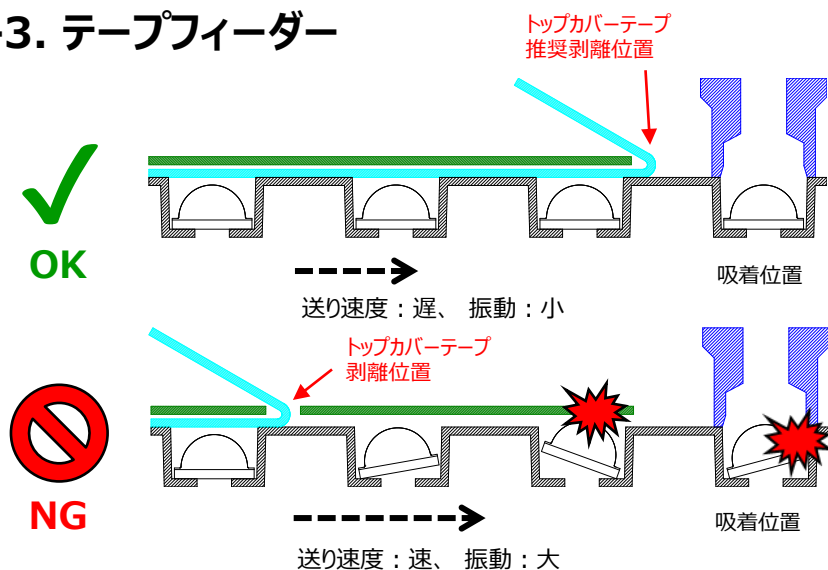


図4. トップカバーテープ剥離位置について

4-4. 推奨吸着高さ

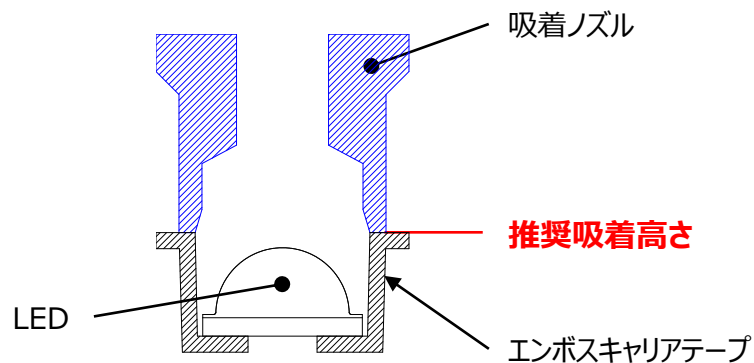


図5. 推奨吸着高さ

- ①テープ幅は12mm、送りピッチは8mmとなります。
 - ②振動が小さいテープフィーダー（電動モーター式等）を使用してください。
 - ③トップカバーテープの剥離は、吸着位置の直前を推奨します。
- ・トップカバーテープを製品吸着位置よりも手前で剥離する場合、製品の傷付きや吸着時の傾きが発生する場合があります。

- ①エンボスキャリアテープの上面高さの位置で吸着をしてください。
 - ②ご使用になるチップマウンターによっては、吸着動作が安定しない場合があります。その場合は吸着動作が安定するまで、吸着高さを調整してください。
- ・吸着高さが高すぎる場合
吸引力不足でLEDが吸い上がってこない、または斜め吸着などの吸着不良が発生する恐れがあります。
 - ・吸着高さが低すぎる場合
エンボスキャリアテープの変形や振動による吸着不良が発生する恐れがあります。

4-5. 推奨搭載高さ

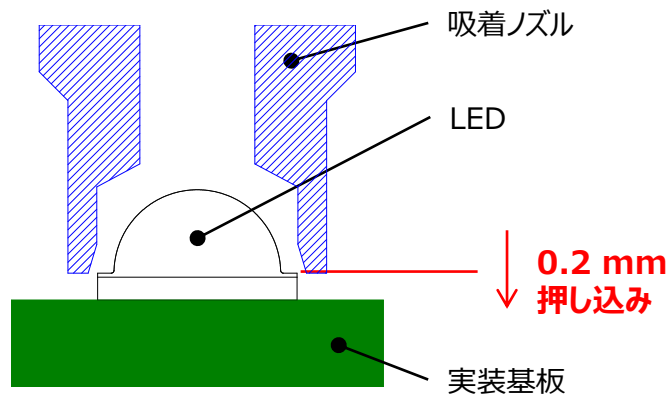


図6. 推奨搭載高さ

①LEDが実装基板（はんだペースト）に接触してからさらに0.2mm吸着ノズルを実装基板側に押し込んでください。

・搭載高さが高すぎる場合
搭載不良（LED持ち帰り）や、リフロー後の位置ズレ、回転、浮きなどが発生する可能性があります。

・搭載高さが低すぎる場合
LEDに過度の圧力が掛かりLED破壊が発生する可能性があります。

②部品の高さは、実装するLEDによって異なります。
実装前に弊社仕様書をご確認ください。

4-6. 部品認識

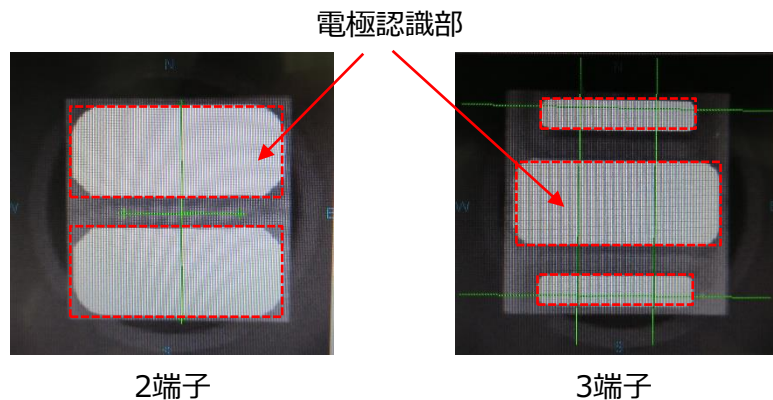


図7. 電極端子認識（推奨）

①電極端子による部品位置認識を推奨します。

②認識エラーが生じる場合はご使用の実装機の認識条件（照明の明るさ等）を調整してください。

5. リフロー工程の注意点

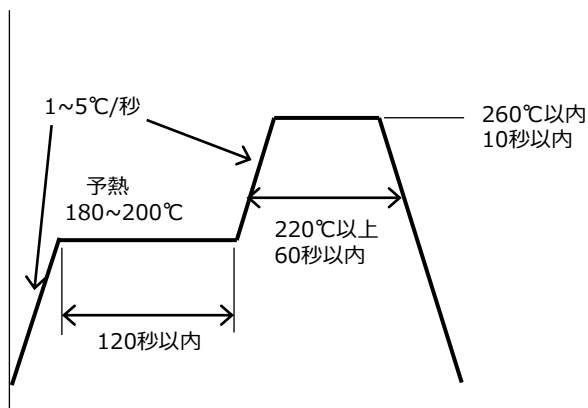


図8. リフロー推奨条件

- ①リフローによるはんだ付けは、2回まで可能です。
- ②リフロープロファイルは図8の条件を参考に、ご使用になるはんだペーストの推奨条件に合わせてください。
- ③ピーク温度からの冷却温度勾配は、急冷却を避けてください。
- ④大気リフローの場合は、リフロー時の熱や雰囲気の影響により、光学的劣化を起こすことがあります。リフローに際しては、窒素リフローを推奨します。

<免責事項>

本書は、弊社が管理し提供している参考技術文書です。

本書を利用される場合は、以下の注意点をお読みいただき、ご了承いただいたうえでご利用ください。

- 本書は弊社が参考のために作成したものであり、弊社は、本書により何らの保証をも提供するものではありません。
- 本書に記載されている情報は、製品の代表的動作および応用例を示したものであり、その使用に関して、弊社および第三者の知的財産権その他の権利の保証または実施権の許諾を行うものではありません。
- 本書に記載されている情報については正確を期すべく注意を払っておりますが、弊社は当該情報の完全性、正確性および有用性を一切保証するものではありません。また、当該情報を利用、使用、ダウンロードする等の行為に関連して生じたいかなる損害についても、弊社は一切の責任を負いません。
- 弊社は、本書の内容を事前あるいは事後の通知なく変更する場合がありますのでご了承ください。
- 本書に記載されている情報等に関する著作権およびその他の権利は、弊社または弊社に利用を許諾した権利者に帰属します。弊社から事前の書面による承諾を得ることなく、本書の一部または全部をそのままあるいは改変して転載、複製等することはできません。

日亜化学工業株式会社 774-8601 徳島県阿南市上中町岡491番地
<http://www.nichia.co.jp> Phone: 0884-22-2311 Fax: 0884-21-0148

This document contains tentative information, Nichia may change the contents without notice.